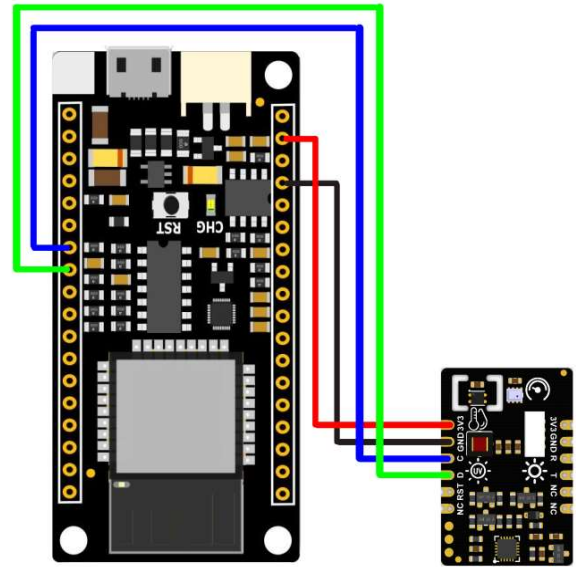
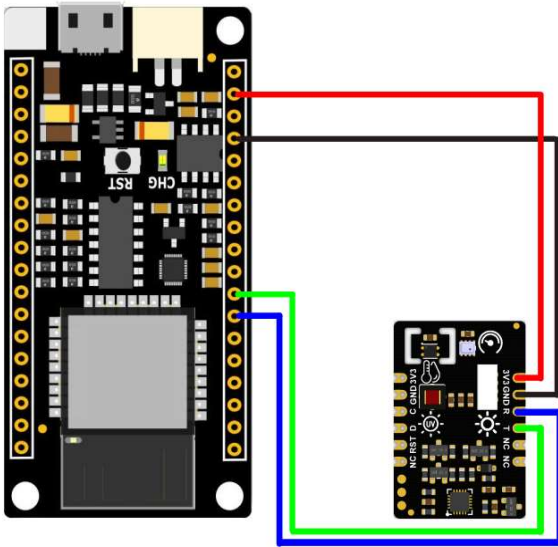
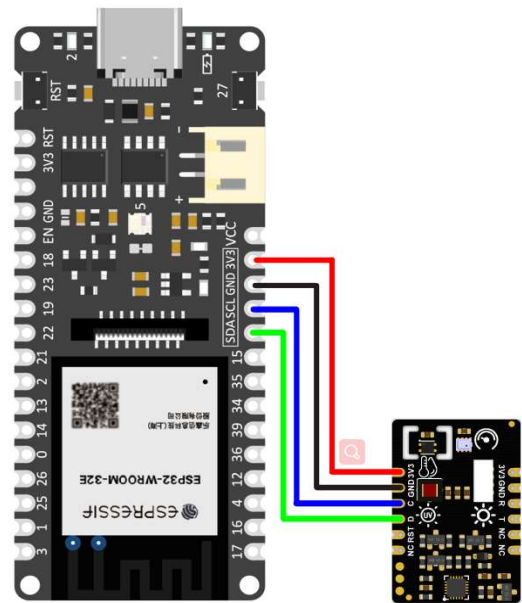
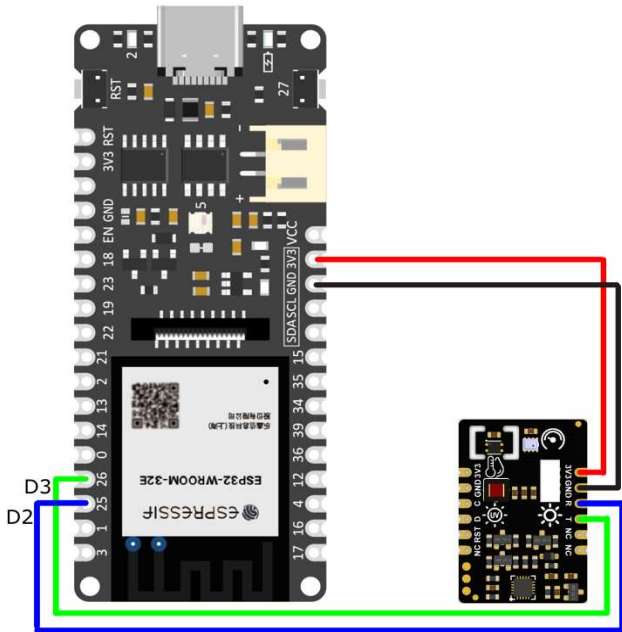


ESP8266 (左侧为UART/右侧为I2C)



ESP32-E (左侧为UART/右侧为I2C)



ESP32 (左侧为UART/右侧为I2C)

