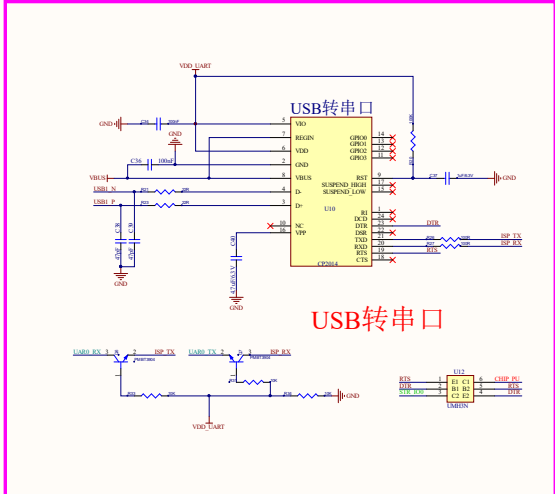
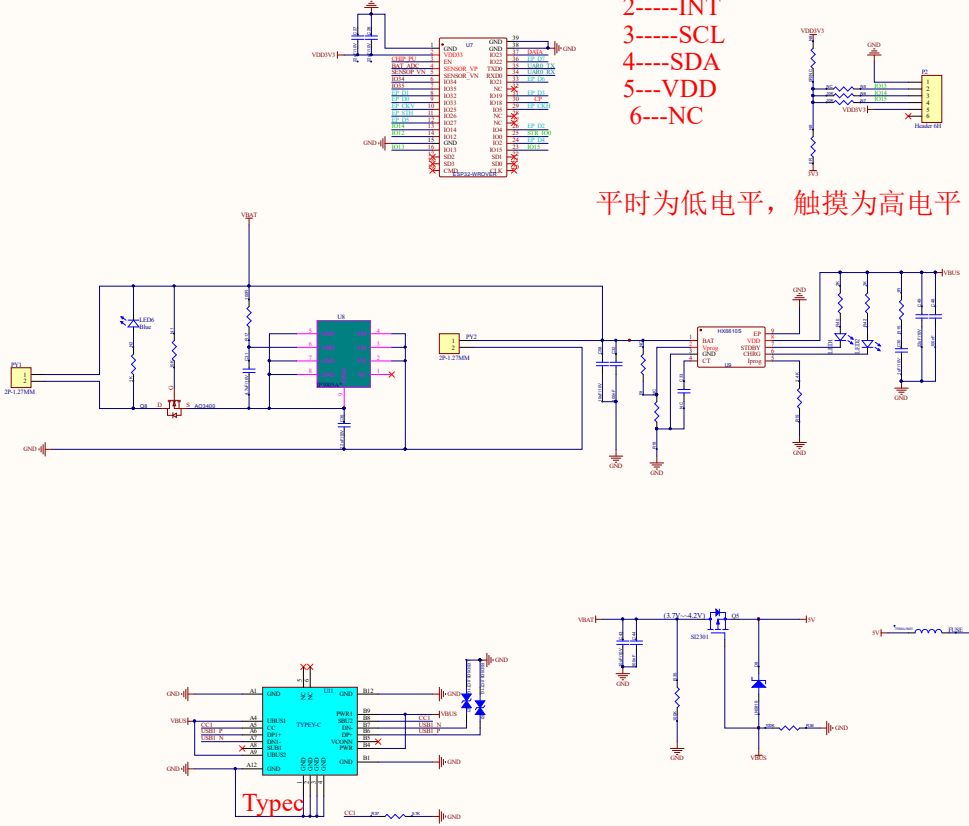


GPIO0---默认上拉, 1---SPI启动模式, 0---下载启动模式
 GPIO2---默认下拉, 0---下载启动模式

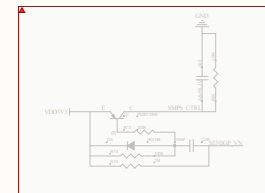
- 1----GND
- 2----INT
- 3----SCL
- 4----SDA
- 5---VDD
- 6---NC



USB转串口



平时为低电平，触摸为高电平



Size	Number	Quantity
AL		
Title		
Date		
Drawn by		
Checked by		